

АВТОМАТИКА ДЛЯ РАСПАШНЫХ ВОРОТ

АТИ



Мощность и высокая надежность.

Эти качества линейных электромеханических приводов, позволяют им оставаться работоспособным в течение длительного срока эксплуатации. Фирма «СAME» предлагает полную гамму подобных приводов, не требующих периодических настроек.

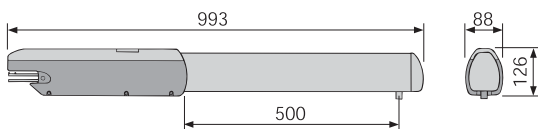


Полностью безопасное оборудование. Блок управления подает низкое напряжение на электродвигатель и другие устройства. Позволяет регулировать скорость движения створки в начале и конце цикла движения, а так же остановку или реверс ворот в случае обнаружения препятствия.



Микровыключатели крайних положений позволяют точно регулировать угол открытия и закрытия створки. (приводы 220 В)

ГАБАРИТНЫЕ РАЗМЕРЫ

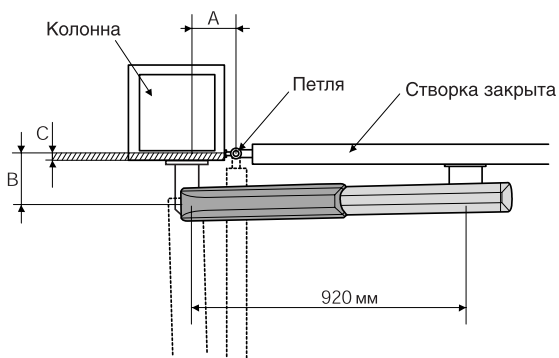


ПРЕДЕЛЫ ИСПОЛЬЗОВАНИЯ

| Ширина створки, м* | Масса створки, кг |
|--------------------|-------------------|
| 2,00 | 1000 |
| 2,50 | 800 |
| 3,00 | 600 |
| 4,00 | 500 |
| 5,00 | 400 |

* При ширине створки менее 3м смотрите бытовую серию на стр. 16

УСТАНОВОЧНЫЕ РАЗМЕРЫ

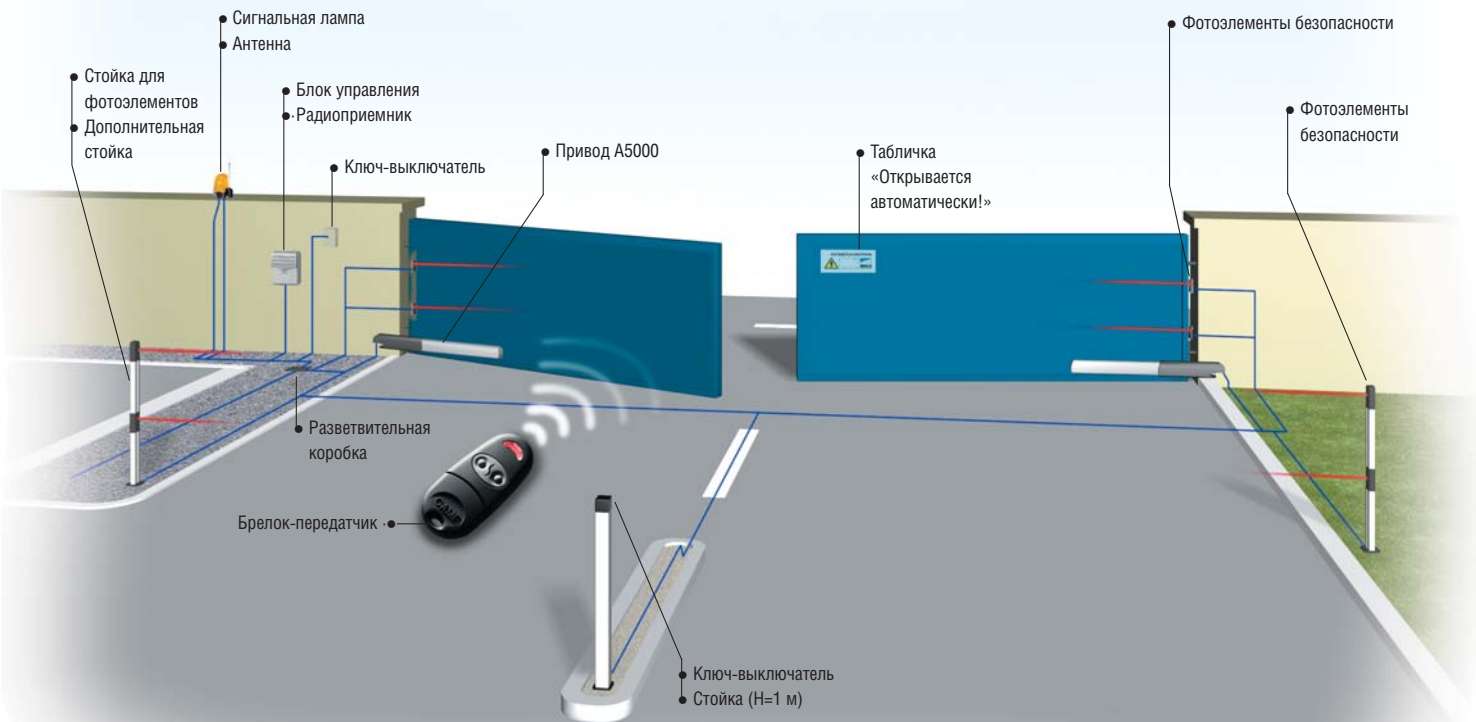


ТЕХНИЧЕСКИЕ ХАРАКТЕРИСТИКИ

| Модель | A5000A/5100 | A5006/5106 | A5024 |
|----------------------------------|-----------------|------------|--------------|
| Класс защиты | IP54 | | |
| Электропитание, В | ~230 (50/60 Гц) | | |
| Электропитание двигателя, В | ~230 (50/60 Гц) | | =24 |
| Максимальный потребляемый ток, А | 1,2 | 1,2 | 10 |
| Максимальная мощность, Вт | 150 | 150 | 120 |
| Интенсивность использования, % | 50 | 50 | интенс. исп. |
| Тяговое усилие, Н | 400 - 3000 | | |
| Макс. температура двигателя, °С | 150 | 150 | - |
| Время открывания (до 90°), с | 32 | 45 | регулир. |
| Диапазон рабочих температур, °С | от -20 до +70 | | |



| Угол открывания | А, мм | В, мм | Смакс, мм |
|-----------------|-------|-------|-----------|
| 90° | 200 | 200 | 120 |
| 120° | 200 | 140 | 70 |



Учитывая эксплуатационные риски, возникающие при использовании автоматических ворот, необходимо устанавливать инфракрасные или электромеханические устройства безопасности.

СТАНДАРТНАЯ КОМПЛЕКТАЦИЯ 230В

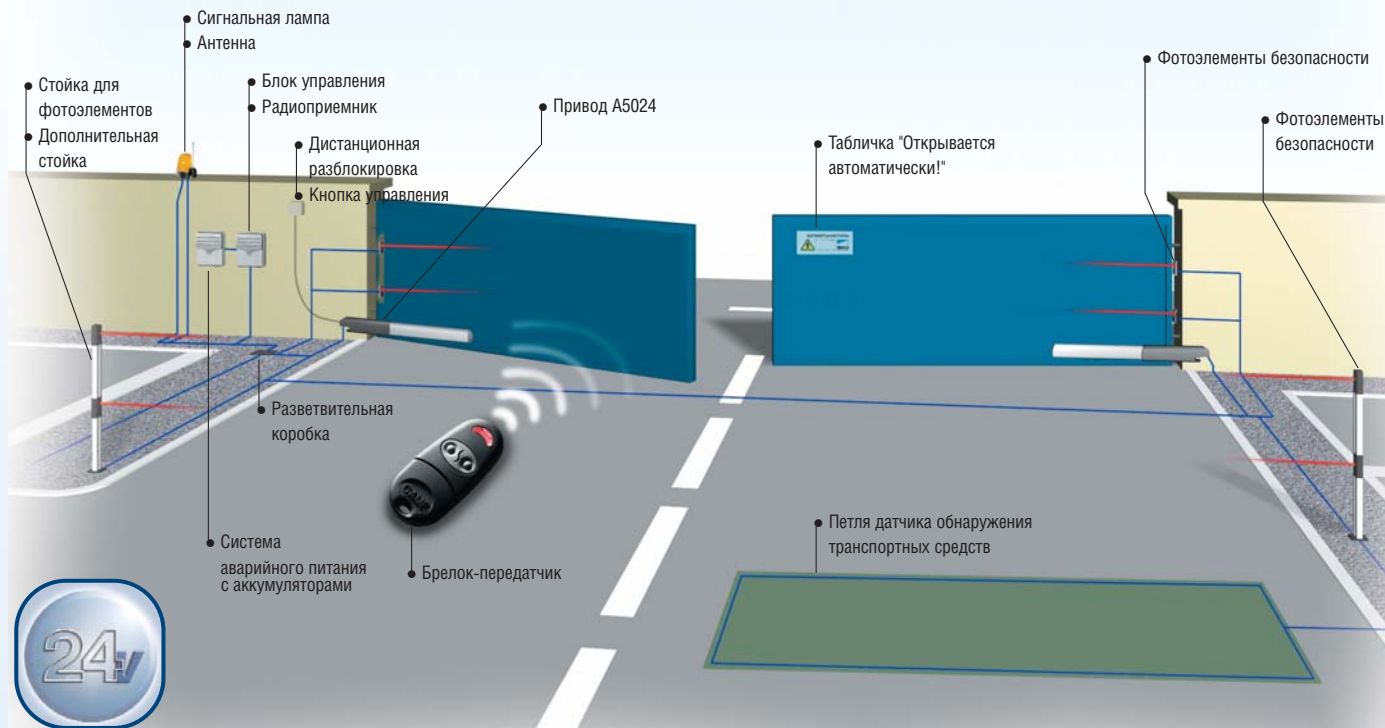
| Артикул | Описание | Кол-во | Цена |
|--------------|-------------------------------|--------|------|
| 001A5000A | Привод 230В самоблокирующийся | 2 | |
| 003ZF1 | Плата блока управления | 1 | |
| 001S4339 | Корпус блока управления | 1 | |
| 001KIARON | Сигнальная лампа 230В | 1 | |
| 001DIR-10 | Фотоэлементы безопасности | 2 | |
| 001SET-K | Ключ-выключатель | 2 | |
| 001AF43S | Радиоприемник | 1 | |
| 001TOP-432NA | Брелок-передатчик | 1 | |
| 001TOP-A433N | Антенна | 1 | |
| 001TOP-RG58 | Антенный кабель | 5 м | |
| Итого: | | | |

ПОЛНАЯ КОМПЛЕКТАЦИЯ 220 В

| Артикул | Описание | Кол-во | Цена |
|--------------|--|--------|------|
| 001A5000A | Привод 230В самоблокирующийся | 2 | |
| 003ZA3 | Плата блока управления (расширенный набор функций) | 4 | |
| 001S4340 | Корпус блока управления | 1 | |
| 001DIR-10 | Фотоэлементы безопасности | 4 | |
| 001DIR-L | Стойка для фотоэлементов | 2 | |
| 001DIRP | Дополнительная стойка для фотоэлементов | 2 | |
| 001S9000 | Радиоканальная кодонаборная клавиатура | 1 | |
| 001AF43S | Радиоприемник | 1 | |
| 001TOP-432NA | Брелок-передатчик | 1 | |
| 001TOP-A433N | Антенна | 1 | |
| 001TOP-RG58 | Антенный кабель | 5 м | |
| Итого: | | | |

Приведены лишь некоторые из возможных конфигураций оборудования. Для более полного соответствия такого оборудования специфическим требованиям по безопасности и функциональности в различных сферах применения рекомендуется изучить всю гамму предлагаемой фирмой продукции.





Учитывая эксплуатационные риски, возникающие при использовании автоматических ворот, необходимо устанавливать инфракрасные или электромеханические устройства безопасности.

СТАНДАРТНАЯ КОМПЛЕКТАЦИЯ 24 В

| Артикул | Описание | Кол-во | Цена |
|--------------|---|--------|------|
| 001A5024 | Привод 24В самоблокирующийся | 2 | |
| 002ZL19 | Блок управления для двух приводов | 1 | |
| 001KIARO 24N | Сигнальная лампа 24В | 1 | |
| 001DIR-10 | Фотоэлементы безопасности | 2 | |
| 001DIR-L | Стойка для фотоэлементов | 2 | |
| 001H3000 | Система дистанционной разблокировки привода | 2 | |
| 001AF43S | Радиоприемник | 1 | |
| 001TOP-432NA | Брелок-передатчик | 1 | |
| 001TOP-A433N | Антенна | 1 | |
| 001TOP-RG58 | Антенный кабель | 5 м | |
| Итого: | | | |

ПОЛНАЯ КОМПЛЕКТАЦИЯ 24 В

| Артикул | Описание | Кол-во | Цена |
|---------------|--|--------|------|
| 001A5024 | Привод 24В самоблокирующийся | 2 | |
| 002ZL19 | Блок управления для двух приводов | 1 | |
| 001KIARO 24IN | Сигнальная лампа 24В со счетчиком | 1 | |
| 002LB18 | Система резервного питания | 1 | |
| | Аккумуляторы (12В - 6Ач) | 3 | |
| 001DIR-10 | Фотоэлементы безопасности | 4 | |
| 001DIR-L | Стойка для фотоэлементов | 2 | |
| 001DIR-P | Дополнительная стойка для фотоэлементов | 2 | |
| 001S6000 | Встраиваемая кодонаборная клавиатура | 1 | |
| 001S0001 | Блок электроники для S6000 | 1 | |
| 001RBE4 RC | Радиоприемник (роллинг-код). Макс. 500 брелков | 1 | |
| 001AT02 | Брелок-передатчик | 1 | |
| 001TOP-A433N | Антенна | 1 | |
| 001TOP-RG58 | Антенный кабель | 5 м | |
| Итого: | | | |

Приведены лишь некоторые из возможных конфигураций оборудования. Для более полного соответствия такого оборудования специфическим требованиям по безопасности и функциональности в различных сферах применения рекомендуется изучить всю гамму предлагаемой фирмой продукции.



стр.120-121



стр.122-123



стр.124



стр.125



стр.126

СЕРИЯ АТИ: АССОРТИМЕНТ ПРОДУКЦИИ

АВТОМАТИЧЕСКИЕ СИСТЕМЫ 230В



Привод 230В самоблокирующийся.
Время открывания 32 с (90°).

001 A5000A

Привод 230В не блокирующий.
Время открывания 32 с (90°).

001 A 5100



Привод 230В самоблокирующийся.
Время открывания 45 с (90°).

001 A 5006

Привод 230В не блокирующий.
Время открывания 45 с (90°).

001 A 5106



Корпус блока управления из ABS-пластика 197x290 мм с трансформатором.

001 S4339



Корпус блока управления из ABS-пластика 240x320 мм с трансформатором.

001 S4340



Плата блока управления одним приводом с разъемом для установки радиоприемника CAME.

003 ZA5



Плата блока управления (стандартная) двумя приводами с разъемом для установки радиоприемника CAME.

003 ZF1



Плата блока управления (с расширенным набором функций) двумя приводами с разъемом для установки радиоприемника CAME.

003 ZA3



Плата блока управления (многофункциональная) с автоматическим тестированием устройств безопасности и разъемом для установки радиоприемника CAME.

003 ZM2

24

АВТОМАТИЧЕСКИЕ СИСТЕМЫ 24В



Привод 24В самоблокирующийся.

001 A 5024



Блок управления одним приводом со встроенным радиодекодером и разъемом для установки радиоприемника CAME.

002 ZL170



Блок управления двумя приводами со встроенным радиодекодером и разъемом для установки радиоприемника CAME

002 ZL19



Система аварийного питания. Аккумуляторы 3 шт, 12В, 6Ач (в комплект не входят).

002 LB18

АКСЕССУАРЫ



Цилиндр замка DIN

001 D001



Система дистанционной разблокировки привода (трос длиной 5 м) в корпусе, запираемом на ключ. Встроенная кнопка управления.

001 H 3000



Электрозамок (одноцилиндровый)

001 LOCK 81

Электрозамок (двухцилиндровый)

001 LOCK 82