

АВТОМАТИКА ДЛЯ РАСПАШНЫХ ВОРОТ

FROG

Скрытая сила.

Серия FROG является самым функциональным и популярным решением для установки на любых типах распашных ворот, позволяя не нарушать их изначальные формы и эстетику.

ЗАПАТЕНТОВАНО



Фирма «СAME» предлагает возможность выбора механизма ручной разблокировки привода для оптимального соответствия требованиям безопасности.

- Стандартное решение с удобным и практичным рычагом разблокировки
- Имеются так же две современные версии, когда створки ворот разблокируются при помощи трехгранного ключа, либо ключа стандарта DIN

ПРЕДЕЛЫ ИСПОЛЬЗОВАНИЯ

Ширина створки, м	Масса створки, кг
2,00	800
2,50	600
3,50*	400

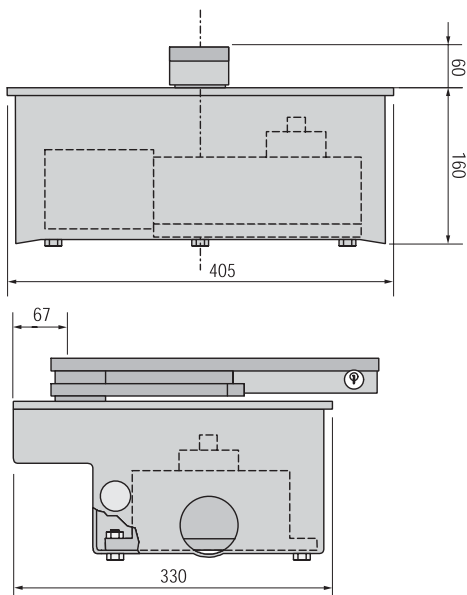
* При ширине створки более 2,5 м рекомендуется использовать электрозамок



Полностью безопасное оборудование. Блок управления подает низкое напряжение на электродвигатель и другие устройства.

Позволяет регулировать скорость движения створок в начале и конце цикла движения, а так же остановку или реверс ворот в случае обнаружения препятствия. (FROG A24)

ГАБАРИТНЫЕ РАЗМЕРЫ



ТЕХНИЧЕСКИЕ ХАРАКТЕРИСТИКИ

Модель	FROG-A	FROG-AV	FROG-A24
Класс защиты	IP67		
Электропитание, В	~230 (50/60 Гц)		
Электропитание двигателя, В	~230 (50/60 Гц)	~230 (50/60 Гц)	=24
Макс. потребляемый ток, А	1,9	2,5	15
Максимальная мощность, Вт	200	300	180
Интенсивность использования, %	30	30	инт. исп.
Вращающий момент, Нм	320	240	320
Макс. температура двигателя, °С	150	150	
Время открывания (до 90°), с	18	9	16-45
Диапазон рабочих температур, °С	от -20 до +70		





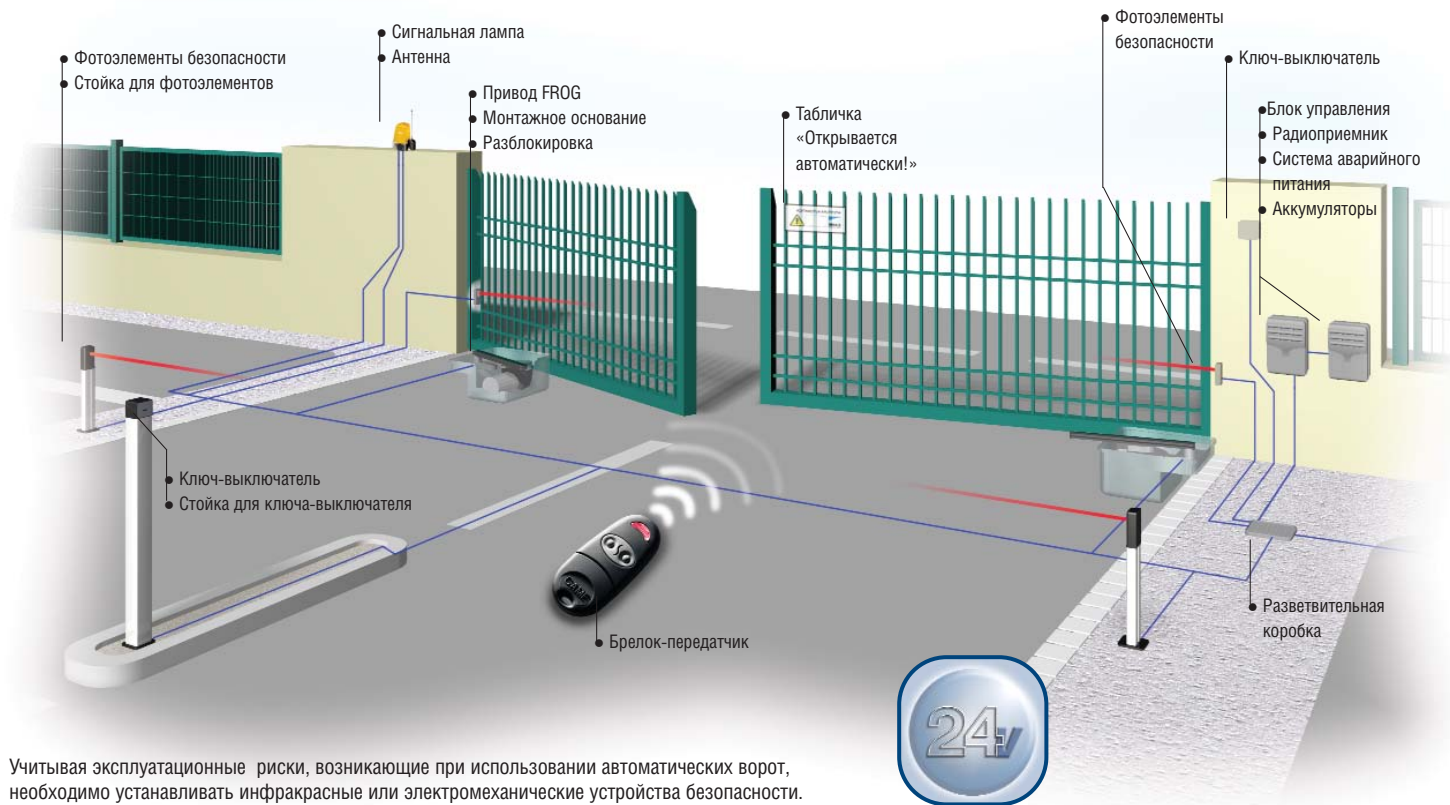
Учитывая эксплуатационные риски, возникающие при использовании автоматических ворот, необходимо устанавливать инфракрасные или электромеханические устройства безопасности.

СТАНДАРТНАЯ КОМПЛЕКТАЦИЯ			
Артикул	Описание	Кол-во	Цена
001FROG B	Монтажное основание	2	
001A4364	Замок с рычагом	2	
001FROG A	Привод 230В	2	
003ZA4	Плата блока управления	1	
001S4339	Корпус блока управления	1	
001KIARON	Сигнальная лампа 230В	1	
001DIR-10	Фотоэлементы безопасности	1	
001SET-K	Ключ-выключатель	1	
001AF43S	Радиоприемник	1	
001TOP-432NA	Брелок-передатчик	1	
001TOP-A433N	Антенна	1	
001TOP-RG58	Антенный кабель	5 м	
		Итого:	

ПОЛНАЯ КОМПЛЕКТАЦИЯ			
Артикул	Описание	Кол-во	Цена
001FROG BI	Монтажное основание из нержавеющей стали	2	
001A4366	Замок с ключом стандарта DIN	2	
001FROG A	Привод 230В	2	
003ZA3	Плата блока управления с расш. набором функций	1	
001S4340	Корпус блока управления	1	
001KIARON	Сигнальная лампа 230В	1	
001DIR-10	Фотоэлементы безопасности	2	
001DIR-L	Стойка для фотоэлементов	2	
001S9000	Радиоканальная кодонаборная клавиатура	1	
001AF43S	Радиоприемник	1	
001TOP-432NA	Брелок-передатчик	1	
001TOP-A433N	Антенна	1	
001TOP-RG58	Антенный кабель	5 м	
		Итого:	

Приведены лишь некоторые из возможных конфигураций оборудования. Для более полного соответствия такого оборудования специфическим требованиям по безопасности и функциональности в различных сферах применения рекомендуется изучить всю гамму предлагаемой фирмой продукции.





Учитывая эксплуатационные риски, возникающие при использовании автоматических ворот, необходимо устанавливать инфракрасные или электромеханические устройства безопасности.



СТАНДАРТНАЯ КОМПЛЕКТАЦИЯ			
Артикул	Описание	Кол-во	Цена
001FROG B	Монтажное основание	2	
001A4364	Замок с рычагом	2	
001FROG A24	Привод 24В	2	
002ZL19	Блок управления	1	
001KIAR024N	Сигнальная лампа 24В	1	
001DIR-10	Фотозлементы безопасности	1	
001SET-K	Ключ-выключатель	1	
001AF43S	Радиоприемник	1	
001TOP-432NA	Брелок-передатчик	1	
001TOP-A433N	Антенна	1	
001TOP-RG58	Антенный кабель	5 м	
		Итого:	

ПОЛНАЯ КОМПЛЕКТАЦИЯ			
Артикул	Описание	Кол-во	Цена
001FROG BI	Монтажное основание из нержавеющей стали	2	
001A4366	Замок с ключом стандарта DIN	2	
001FROG A24	Привод 24В	2	
002ZL19	Блок управления	1	
002LB18	Система аварийного питания	1	
	Аккумуляторы 12В - 6Ач	3	
001KIAR024IN	Сигнальная лампа 24В со счетчиком	1	
001DIR-10	Фотозлементы безопасности	2	
001DIR-L	Стойка для фотозлементов	2	
001S6000	Кодонаборная клавиатура	1	
001S0001	Блок электроники кодонаборной клавиатуры	1	
001RBE4RC	Радиоприемник (роллинг код). 500 пользователей	1	
001AT02	Брелок-передатчик (роллинг-код)	1	
001TOP-A433N	Антенна	1	
001TOP-RG58	Антенный кабель	5 м	
		Итого:	

Приведены лишь некоторые из возможных конфигураций оборудования. Для более полного соответствия такого оборудования специфическим требованиям по безопасности и функциональности в различных сферах применения рекомендуется изучить всю гамму предлагаемой фирмой продукции.



АВТОМАТИЧЕСКИЕ СИСТЕМЫ 230В


Привод 230В для частных ворот с шириной створки до 3,5 м. Время открывания 15 с (90°)

001 FROG-A



Привод 230В для быстрого открывания ворот с шириной створки до 1,3 м. Время открывания 9 с (90°)

001 FROG-AV



Корпус блока управления из ABS-пластика 197x290 мм с трансформатором

001 S4339



Корпус блока управления из ABS-пластика 240x320 мм с трансформатором

001 S4340



Плата блока управления одним приводом с разъемом для установки радиоприемника CAME

003 ZA5



Плата блока управления (стандартная) двумя приводами с разъемом для установки радиоприемника CAME

003 ZA4



Плата блока управления (с расширенным набором функций) двумя приводами с разъемом для установки радиоприемника CAME

003 ZA3



Плата блока управления (многофункциональная) с автоматическим тестированием устройств безопасности и разъемом для установки радиоприемника CAME

003 ZM2

24
АВТОМАТИЧЕСКИЕ СИСТЕМЫ 24В


Привод 24В для частого открывания ворот с шириной створки до 3,5 м. Время открывания регулируется

001 FROG-A24



Блок управления одним приводом со встроенным радиодекодером и разъемом для установки радиоприемника CAME

002 ZL170



Блок управления двумя приводами со встроенным радиодекодером и разъемом для установки радиоприемника CAME

002 ZL19



Система аварийного питания. Аккумуляторы 3 шт, 12В, 6Ач (в комплект не входят)

002 LB18

АКСЕССУАРЫ ДЛЯ ПРИВодОВ


Монтажное основание привода из оцинкованной стали

001 FROG-B

Монтажное основание привода из нержавеющей стали AISI 304

001 FROG-BI



Замок с рычагом

001 A4364



Замок с трехгранным пластиковым ключом

001 A4365



Замок с ключом стандарта DIN

001 A4366

АКСЕССУАРЫ


Рычаг для остановки ворот при открывании

001 A4472



Рычаг для открывания ворот на угол до 140°

001 A4370



Аксессуары для открывания ворот на угол до 180°

001 FL-180



Электрозамок (одноцилиндровый)

001 LOCK 81

Электрозамок (двухцилиндровый)

001 LOCK 82