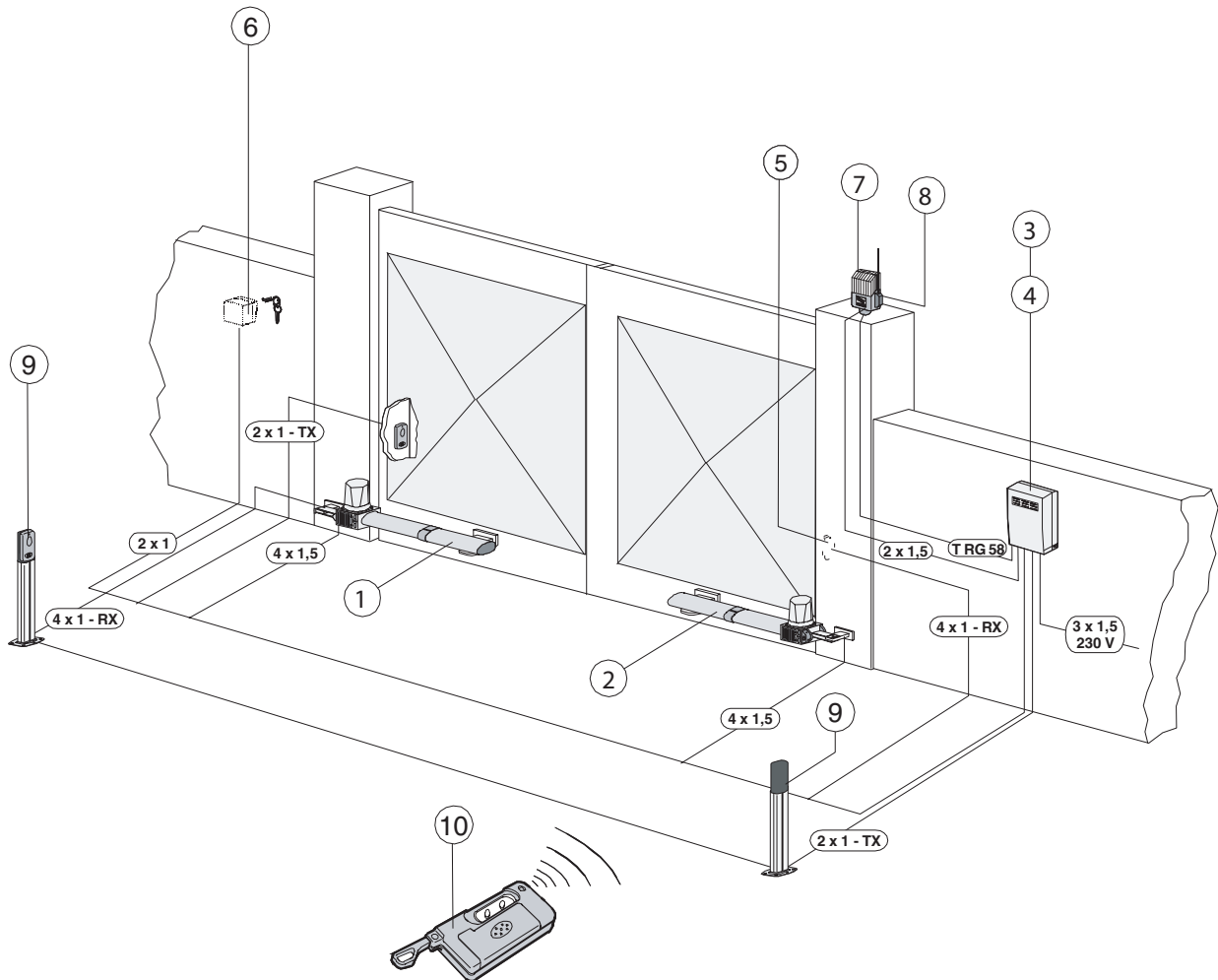


## Автоматическая система для распашных ворот



### Состав комплекта

- 1) Левый привод
- 2) Правый привод
- 3) Блок управления
- 4) Радиоприемник
- 6) Кнопка
- 8) Антенна
- 10) Брелок-передатчик - 2 шт.

### Дополнительно возможно установить:

- 5) Фотоэлементы безопасности
- 7) Сигнальная лампа
- 9) Стойка для фотоэлементов

## ОБЩИЕ ХАРАКТЕРИСТИКИ

### Описание:

- Автоматическая система для распашных ворот
- Система разработана и произведена CAME согласно требованиям стандарта безопасности (UNI 8612). Класс защиты IP 54.
- Гарантия 12 месяцев при соблюдении настоящей инструкции

### Модели:

#### **KR 300 S**

Левый привод

#### **KR 300 D**

Правый привод

#### **KR 310 S**

Левый привод с концевыми выключателями

#### **KR 310 D**

Правый привод с концевыми выключателями

### Пределы использования

- Ширина створки ворот до 3 метров;
- Максимальный угол открывания : 120°;
- Связь максимальной массы и ширины створки ворот указана в таблице 2 для нормального использования. Для более интенсивного использования эти параметры должны быть уменьшены на 10 - 20 %

### Принадлежности:

#### **KR 001**

Персональный ключ разблокировки

## ТЕХНИЧЕСКИЕ ХАРАКТЕРИСТИКИ

**Таблица 1**

МОДЕЛЬ	КЛАСС ЗАЩИТЫ	МАССА	НАПРЯЖЕНИЕ ПИТАНИЯ	ТОК	МОЩНОСТЬ	ИНТЕНСИВНОСТЬ ИСПОЛЬЗОВАНИЯ	УСИЛИЕ	ВРЕМЯ ОТКРЫВАНИЯ	КОНДЕНСАТОР
KRONO	IP 54	10 Кг	~ 220 В	1,1 А	130 Вт	30 %	* Макс. 3000 Н	22 с (90°)	8 мкФ

\* Регулируется на блоке управления CAME

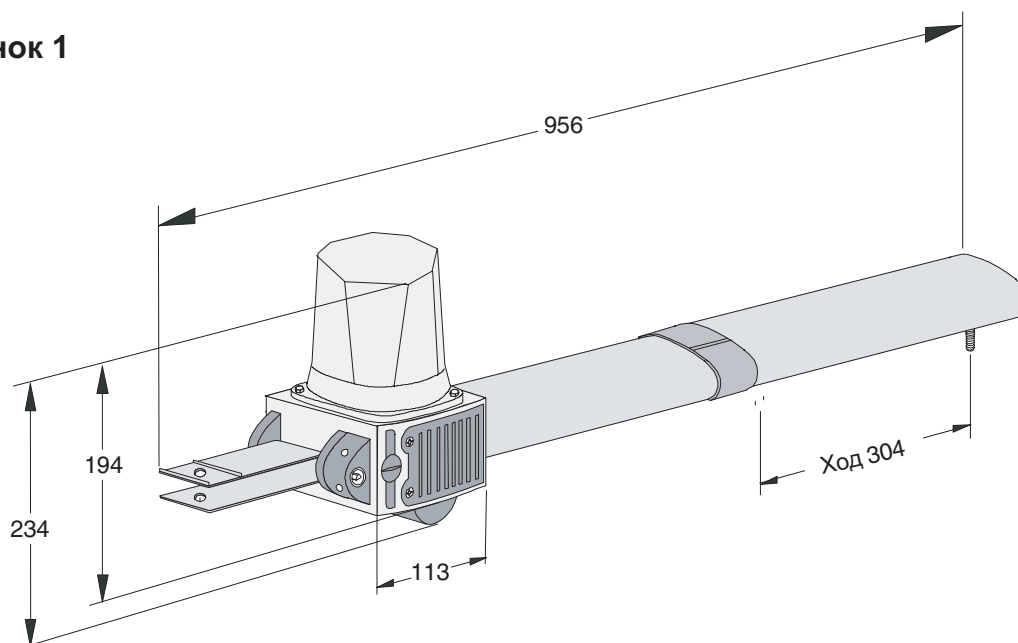
## ПРЕДЕЛЫ ИСПОЛЬЗОВАНИЯ

**Таблица 2**

Ширина створки, м	Масса створки, кг
2.00	800
2.50	600
3.00	400

## РАЗМЕРЫ

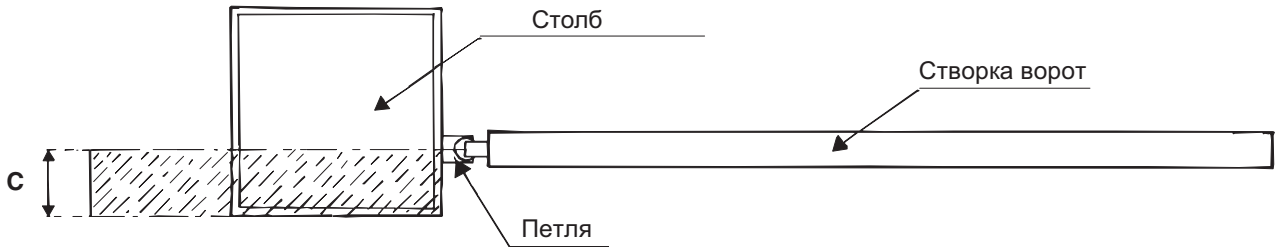
**Рисунок 1**



**Убедитесь, что:**

- ворота достаточно прочные, петли ворот хорошо смазаны;
  - расстояние С не превышает 60 мм (50 мм для открывания на 120°)
- Если расстояние превышает указанное, столб может быть доработан.

**Рисунок 2**

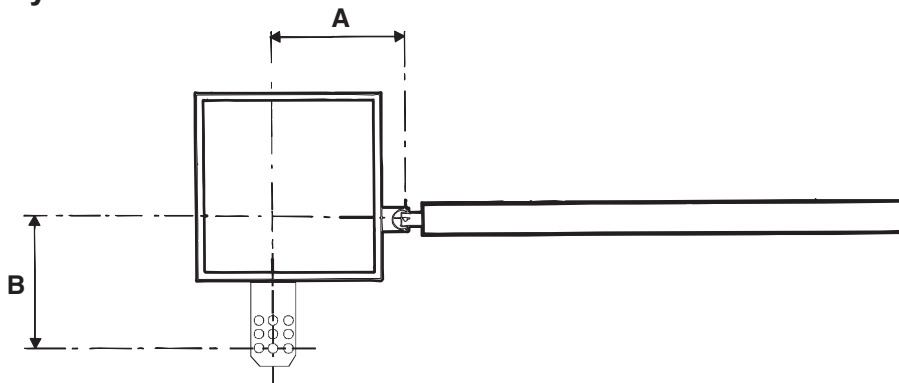


**МОНТАЖ**

**Таблица 3**

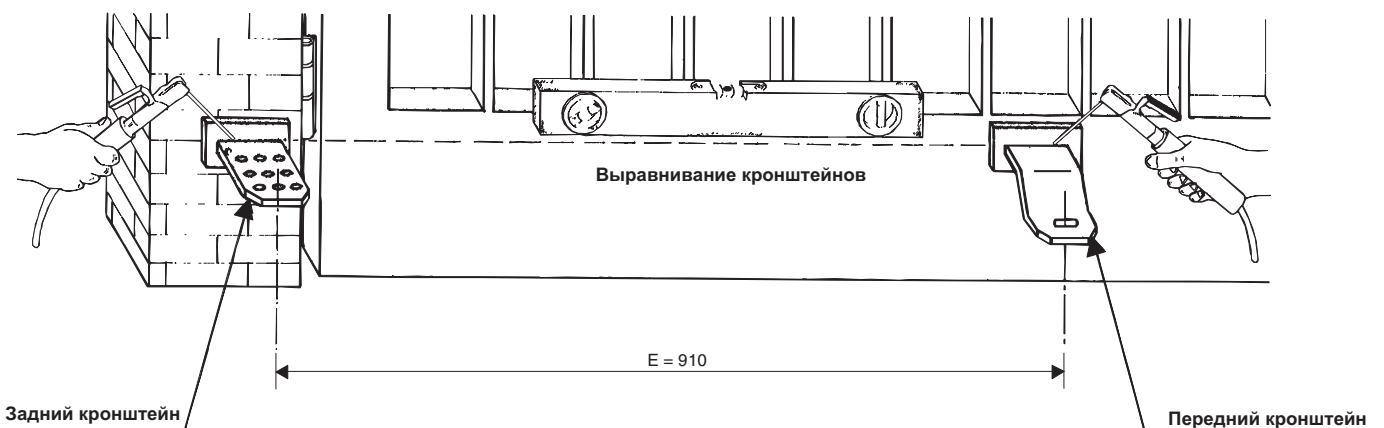
ТИП	Угол открывания	А мм	В мм	С мм	Е мм
KRONO	90°	130	130	60	910
	120°		110	50	

**Рисунок 3**



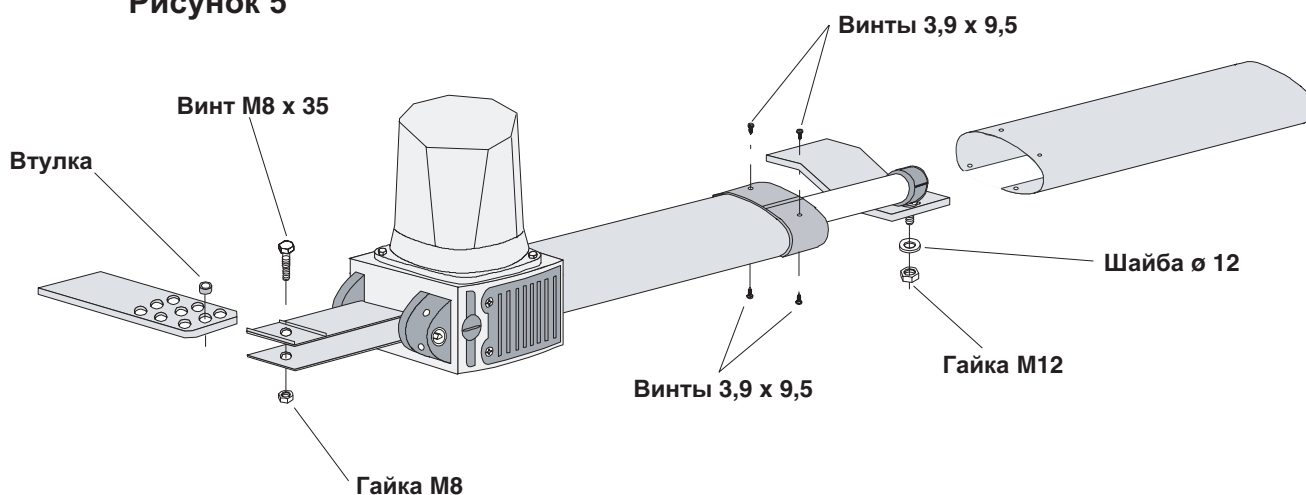
- Установите задний кронштейн, соблюдая расстояния А и В (см. таблицу 3 и рисунок 3).
- Задний кронштейн имеет ряд дополнительных отверстий для облегчения установки привода или изменения угла открывания ворот.
- Задний кронштейн может быть удлинен или укорочен, в зависимости от условий установки на конкретных воротах

**Рисунок 4**



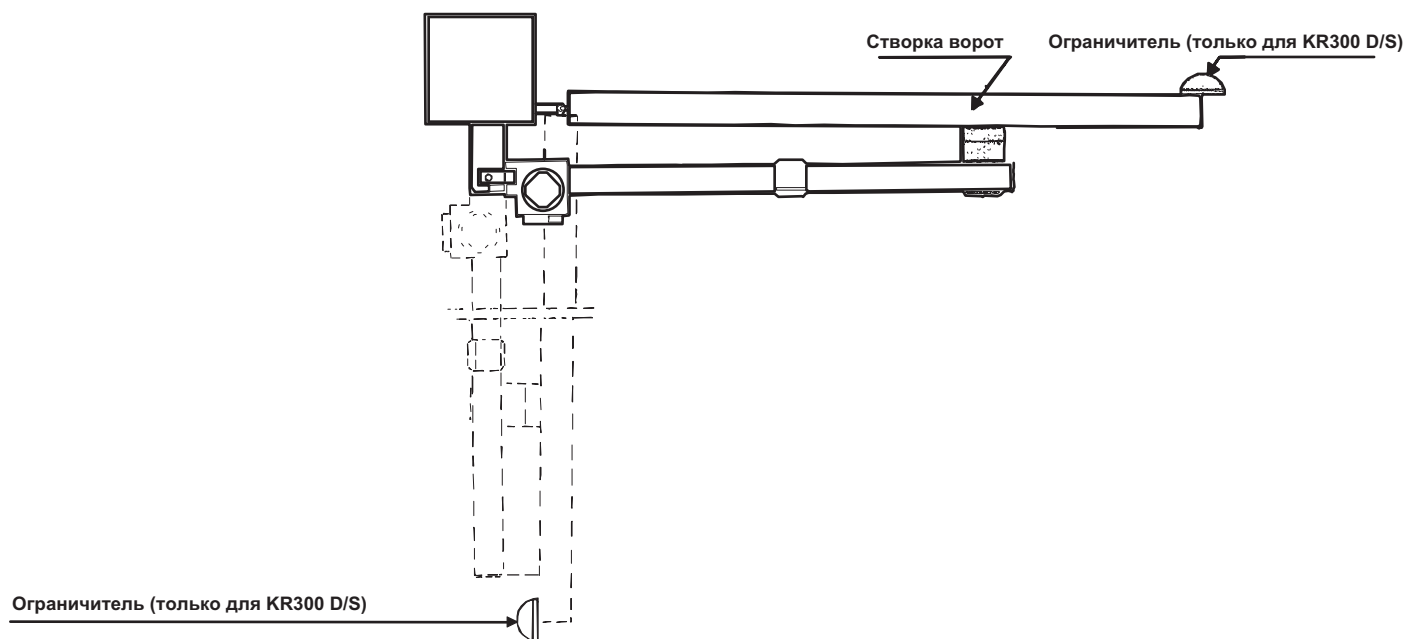
При закрытых воротах установите передний кронштейн. Передний кронштейн должен устанавливаться таким образом, чтобы он был на горизонтальной оси заднего, а расстояние между их центрами было 910 мм (см. рисунок 4)

**Рисунок 5**



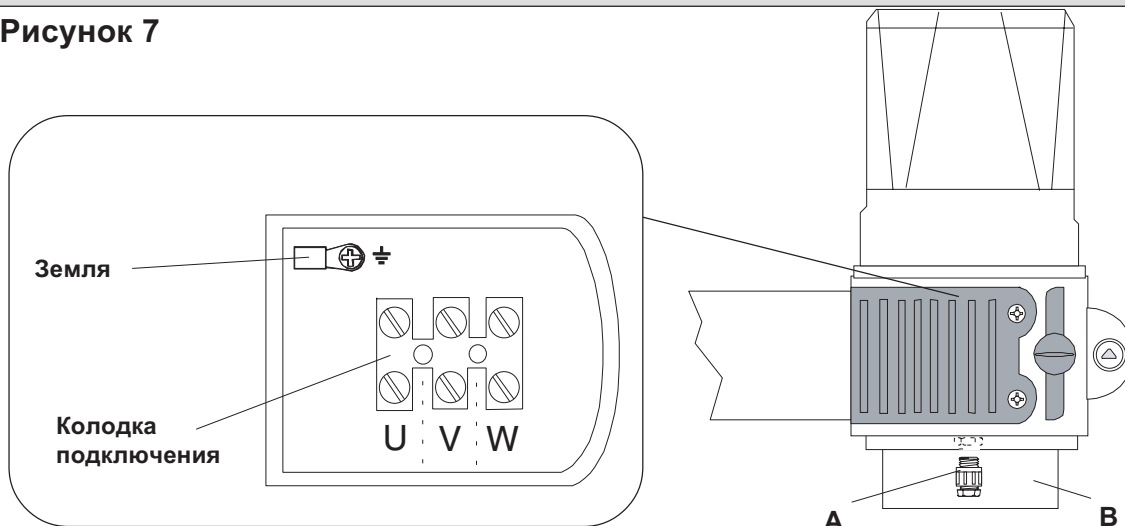
Установите привод на кронштейны (см. рисунок 5)

**Рисунок 6**



Установите механические ограничители открывания и закрывания (они должны быть хорошо укреплены в земле) в крайних точках движения створок ворот (см. рисунок 6)

Рисунок 7



- Подключите двигатель согласно приведенной схеме (см. рисунок 7).
- Для ввода кабеля в корпус привода используйте прилагающуюся втулку (А), вкручивающуюся в основание корпуса привода (В).

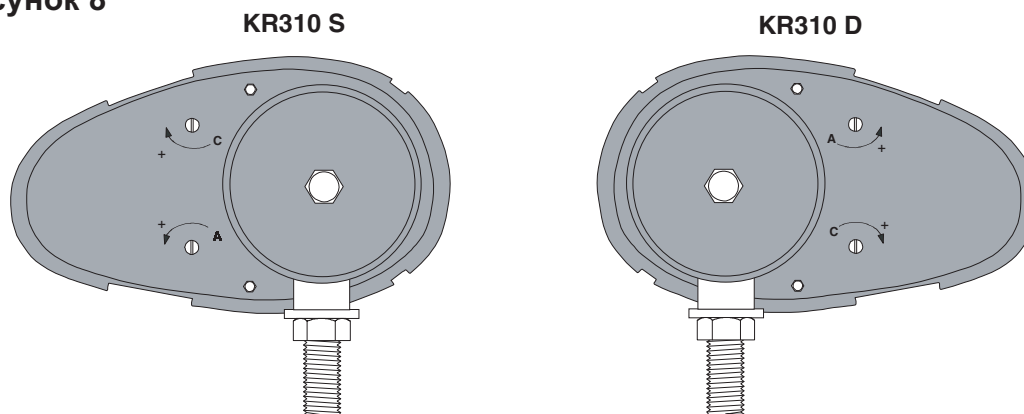


**ВНИМАНИЕ!** Обязательно заземлите привод путем подключения заземляющего проводника к соответствующей клемме.

РЕГУЛИРОВКА КОНЦЕВЫХ ВЫКЛЮЧАТЕЛЕЙ (ТОЛЬКО ДЛЯ KR310 S - KR310 D)

Регулируйте положения конечных выключателей открывания (поворачивая винт А) и закрывания (поворачивая винт С), рисунок 8.

Рисунок 8



РАЗБЛОКИРОВКА РЕДУКТОРА

Для открывания ворот вручную вставить ключ (А) в отверстие, повернуть его против часовой стрелки до освобождения ручки разблокировки (В) и вытащить ключ (см. рисунки 9 и 10). Повернуть ручку разблокировки в ту же сторону на 90° (см. рисунок 11). Открыть створки ворот вручную.

Рисунок 9

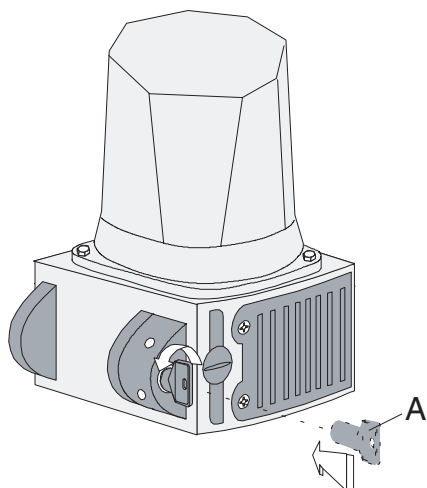


Рисунок 10

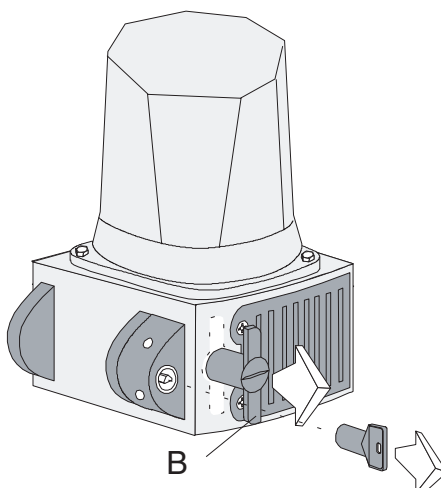
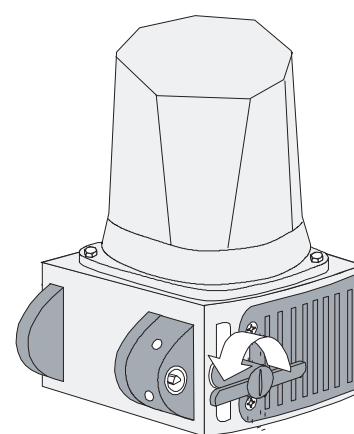
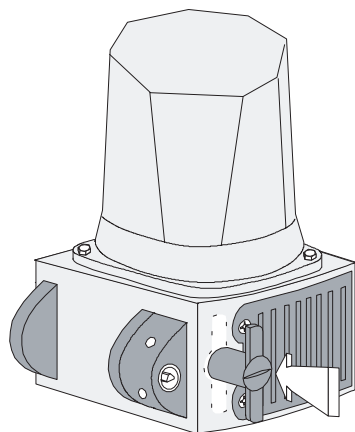


Рисунок 11



Для блокировки редуктора верните ручку разблокировки в исходное положение (Рисунок 12)

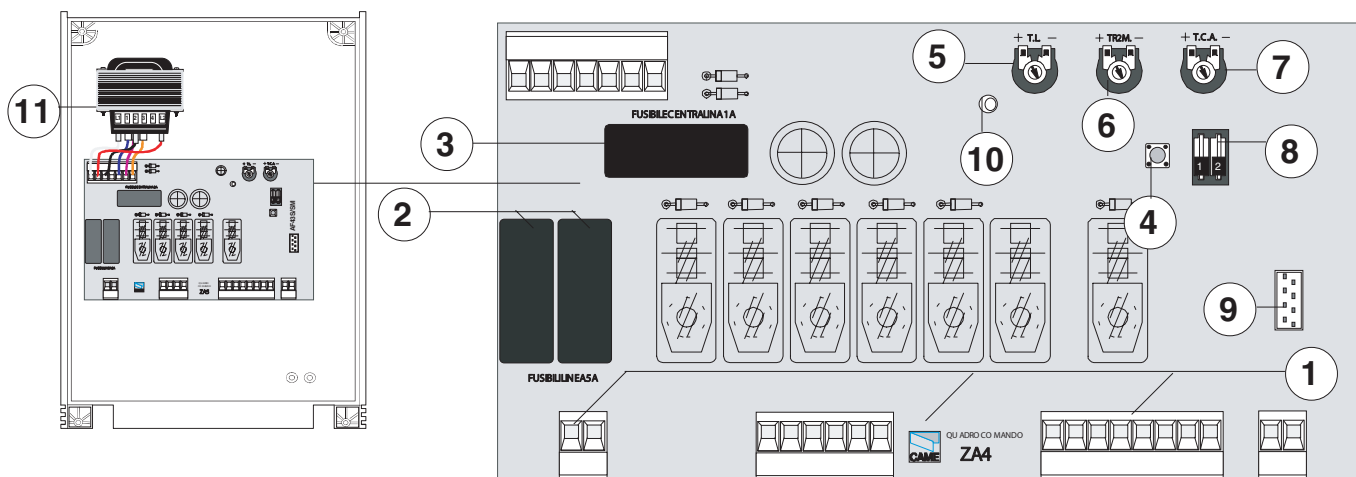
**Рисунок 12**



#### **ПЕРИОДИЧЕСКОЕ ОБСЛУЖИВАНИЕ**

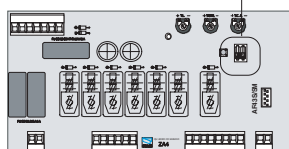
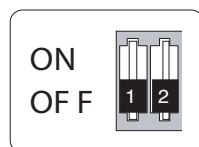
- Смажьте внутри нейлоновую шайбу и вращающиеся части
- Проверьте затяжку болтов
- Проверьте надежность контактов в колодках и целостность кабелей

## БЛОК УПРАВЛЕНИЯ ZA 4



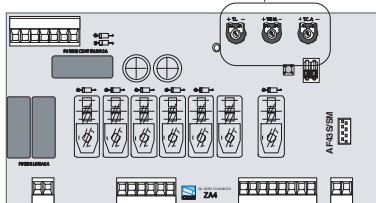
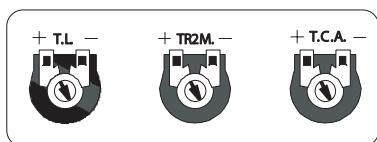
- 1 Колодки подключения
- 2 Сетевой предохранитель 5А
- 3 Предохранитель системы управления 1А
- 4 Кнопка запоминания радиокода
- 5 Регулировка TL - время работы
- 6 Регулировка TR2M - время задержки 2 мотора
- 7 Регулировка TCA - время автоматического закрывания
- 8 Микропереключатель (DIP) - выбор режимов работы
- 9 Разъем для подключения платы радиоприемника
- 10 Индикатор запоминания радиокода
- 11 Регулировка усиления двигателей

## ВЫБОР ФУНКЦИЙ



- 1 ON** Функция "Присутствие оператора". Створки ворот двигаются только при удержании кнопки. Радиоуправление не работает.
- 1 OFF** Выключена
- 2 ON** Функция "Автоматическое закрывание"
- 2 OFF** Выключена

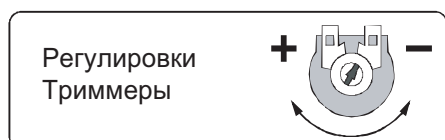
## РЕГУЛИРОВКИ



**Триммер T.L.** - Регулировка времени работы (5 - 50с)

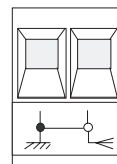
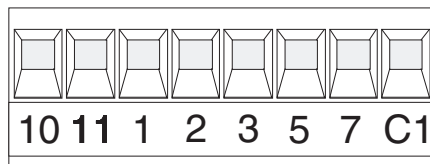
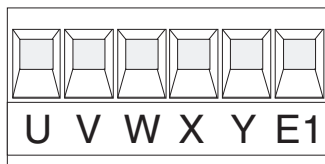
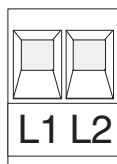
**Триммер TR2M** - Регулировка времени задержки 2-го двигателя (1 - 10 с)

**Триммер T.C.A.** - Регулировка времени автоматического закрывания (3-130 с)



Регулировки  
Триммеры

## ЭЛЕКТРИЧЕСКИЕ ПОДКЛЮЧЕНИЯ



**L1**

Электропитание ~220 В, 50 Гц

**L2**

**U**  
**W**  
**V**

Подключение 1 двигателя ~220 В максимум 600 Вт

**X**  
**W**  
**Y**

Подключение 2 двигателя ~220 В максимум 600 Вт

**Примечание** - Если в системе используется только один привод, подключите его к этим клеммам

**W**  
**E1**

Выход ~ 220 В (25 Вт)  
активный во время движения  
(например, для подключения  
сигнальной лампы)

**10**  
**11**

Выход ~ 24 В для подключения аксессуаров (20 Вт)

**10**  
**5**

Выход для подключения лампы-индикатора  
"Ворота открыты" (24 В - 30 Вт)

**1**  
**2**

Вход для подключения кнопки  
"Стоп" (нормально-замкнутый)

**2**  
**3**

Вход для подключения кнопки  
"Открыть" (нормально-разомкнутый)

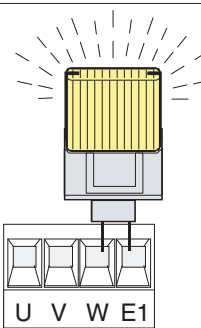
**2**  
**7**

Радиокontakt или вход для подключения кнопки  
"Открыть-закрыть" (нормально-разомкнутый)

**2**  
**C1**

Вход для подключения фотоэлементов. Функция  
"Открывание в режиме закрывания" (нормально-замкнутый)

Вход для подключения антенны



**Внимание!** Если нет подключений к клеммам 1-2 и 2-C1, на них должны быть установлены перемычки.



Management quality certificate  
DIN EN ISO 9001



Registration №  
12 100 8953

Гамма продукции CAME включает в себя:  
Автоматику для **раздвижных/откатных** ворот  
Автоматику для **распашных** ворот  
Автоматику для **гаражных** и **секционных** ворот  
Автоматику для **рольставен** и **промышленных** ворот  
Автоматику для **парковок** и **дорожные шлагбаумы**  
Автоматические **раздвижные** и **распашные** двери  
**Системы контроля доступа**  
Оборудование **управления** и **безопасности**

internet:  
[www.camerussia.ru](http://www.camerussia.ru)  
e-mail:  
[info@camerussia.ru](mailto:info@camerussia.ru)